

## Akkus teleszkópos kirakófűrész 20V

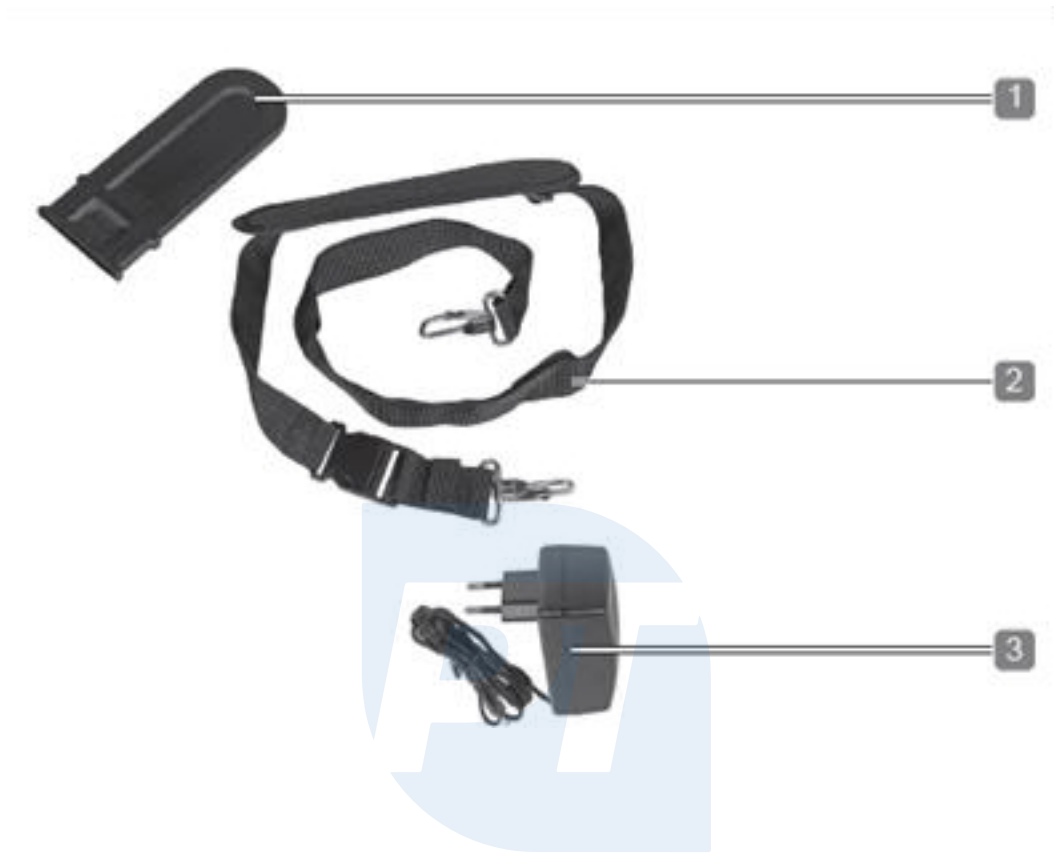


**Használati utasítás**

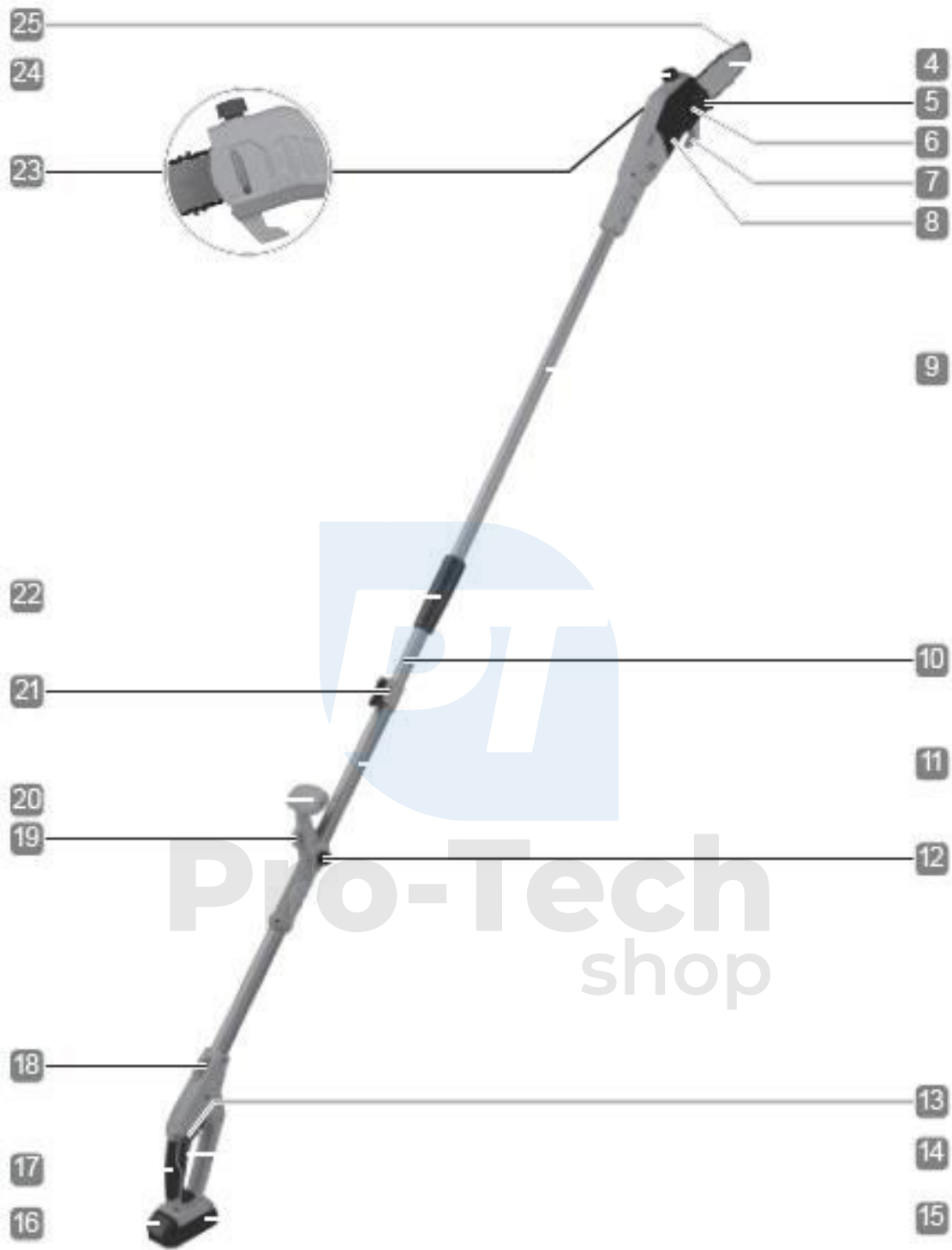
## Leírás

1. Pengevédelem
2. Vállpánt
3. Töltő
4. Fűrészmalom
5. Beállító kerék (a gyors láncfeszítéshez)
6. Beállító kerék (a gyors láncfeszítéshez)
7. Megtartás
8. Láncfedél
9. Elülső teleszkópos rúd
10. Teleszkópos hosszabbító
11. Hátsó teleszkópos rúd
12. Fogantyú rögzítő csavar
13. Zár gomb
14. Switch
15. akkumulátor
16. Akkumulátor kioldó retesz
17. Hátsó fogantyú
18. Hátsó fűzőlyuk
19. Elülső heveder hurok
20. Első fogantyú
21. Teleszkópos rögzítő bilincs
22. Kapcsolat link
23. Olaj ablak
24. Olajtartály kupak
25. Lánc fűrészeléshez





**Pro-Tech**  
shop



## Általános

Olvassa el és őrizze meg a használati utasítást.

Ez a használati utasítás ehhez a Li-Ion akkumulátoros 20 V-os nyírógéphez (a továbbiakban "láncfűrész"). Fontos információkat tartalmaz a biztonságra, a használatra és az ápolásra vonatkozóan. A láncfűrész használata előtt figyelmesen olvassa el a használati utasítást. Fordítson különös figyelmet a biztonsági utasításokra és figyelmeztetésekre. A használati utasításban foglaltak be nem tartása súlyos sérülést vagy a láncfűrész károsodását eredményezheti. Ha a láncfűrész harmadik személynek adja át felek, feltétlenül mellékelje ezt a használati útmutatót. Tartsa magánál ezt a használati útmutatót a későbbi használatra.

## Magyarázatok

A következő szimbólumok és jelszavak szerepelnek ebben a használati utasításban, valamint a láncfűrészen vagy a csomagoláson.

**FIGYELMEZTETÉS** - Olyan veszélyt jelez, amelynek elkerülése esetén halál vagy súlyos sérülés következhet be.

**FIGYELEM** - Olyan veszélyt jelez, amelynek elkerülése nélkül kisebb vagy közepes sérüléssel járhat.

**MEGJEGYZÉS** - Figyelmeztet a lehetséges anyagi károokra.



Ez a szimbólum hasznos kiegészítő információkat jelez a telepítéssel vagy a használattal kapcsolatban.



Az ezzel a szimbólummal ellátott termékeknek meg kell felelniük az Európai Gazdasági Térség Közösségének valamennyi vonatkozó előírásának.



Olvassa el a használati utasítást.



Viseljen hallásvédőt.



Viseljen védőszemüveget.



Ne használja a láncfűrész esőben, és ne hagyja kint, ha esik az eső.



Láncfűrész futási irányának jelölése



Minden üzembe helyezés előtt ellenőrizze a láncfeszességet, és szükség esetén állítsa be.



Minden egyes indítás előtt ellenőrizze a láncfeszességet, és szükség esetén szerkesztés.



Minden indítás előtt ellenőrizze az olajsintet. Indítsa be a motort, és szükség esetén töltsse fel az olajat.



Figyelem! Visszarúgás veszélye.



Fogja meg a láncfűrész mindkét kezével a megfelelő fogantyúknál fogva.



Soha ne használja a láncfűrész csak egy kézzel.



Kerülje a fűrész hegye és a vágott anyag érintkezését.

A garantált hangteljesítményszint 95 dB (A).



Általános figyelmeztetés.

## Biztonság

### Rendeltetésszerű használat

A láncfűrész otthoni használatra és a következő célokra tervezték:

hobby- és kézműves célra szánták.

Fák metszéséhez 17 cm ágátmérőig.

Minden más alkalmazás kifejezetten kizárt és visszaélésnek minősül. Csak az "Akkumulátor behelyezése és cseréje" fejezetben megadott akkumulátorokat használja, ne használja a láncfűrész más akkumulátorokkal.

A gyártó vagy a kereskedő nem vállal felelősséget a nem rendeltetésszerű használatból eredő sérülésekért, veszteségekért vagy károkért.

A visszaélésre lehetséges példák:

- Ön a láncfűrész nem arra a célra használja, amire tervezték.
- Nem megfelelő tartozékok használata.
- Nem eredeti pótalkatrészek beszerelése és cseréje.
- Nem megfelelő kezelés vagy használat.
- A biztonsági utasítások és figyelmeztetések, valamint a jelen kézikönyvben található telepítési, üzemeltetési, karbantartási és ápolási utasítások figyelmen kívül hagyása.
- A speciális és/vagy általános balesetmegelőzési, munkaegészségügyi vagy biztonságtechnikai előírások be nem tartása.
- Harmadik fél által végzett javítások, nem elismert nem szakmai műhelyek.
- Olyan személyek általi üzemeltetés és karbantartás, akik nem használják a láncfűrész, nem ismerik és/vagy nem értik az ezzel járó kockázatokat.
- Láncfűrész kereskedelmi, kézműves vagy ipari használata.

Használja a tartozékokat a jelen utasításoknak megfelelően. Az ebben a kézikönyvben szereplő utasítások be nem tartása súlyos sérülést okozhat, és a garancia érvényét vesztheti. A láncfűrész használatakor tartsa be a vonatkozó helyi vagy nemzeti előírásokat. Soha ne módosítsa a láncfűrész. A láncfűrész bármilyen módosítása veszélyes lehet és tilos.

## **Maradék kockázatok**

A maradványkockázatokat nem lehet teljesen kizárni.

A láncfűrészek a következő veszélyeket jelenthetik:

- Egészségkárosodás a rezgés kibocsátás miatt, ha a láncfűrész hosszú ideig használják, vagy ha nem megfelelően ellenőrzik és karbantartják.
- A repülő alkatrészek vagy a szerszámok törése által okozott sérülések és anyagi károk.
- A munkadarab és a munkadarabok visszahúzódása helytelen kezelés esetén.
- Egy futó fűrész láncába való belenyúlás (vágás).
- Halláskárosodás, ha nem használja a szükséges hallásvédelmet.
- Zárt helyiségekben történő használat esetén káros fapor-kibocsátás.

### **Általános biztonsági utasítások az elektromos szerszámokhoz**

#### **FIGYELMEZTETÉS! Olvassa el az összes biztonsági utasítást.**

A biztonsági utasítások és előírások be nem tartása ütést eredményezhet. áramütés, tűz vagy súlyos sérülés. Őrizze meg az összes biztonsági utasítást a későbbi használatra. A biztonsági utasításokban használt "elektromos szerszám" kifejezés a hálózatról működtetett elektromos szerszámokra (hálózati kábellel) és az akkumulátoros elektromos szerszámokra (hálózati kábel nélkül) vonatkozik.

#### **1) Biztonság a munkahelyen**

a) Tartsa tisztán és jól megvilágítva a munkahelyét.

A rendetlenség és a kivilágítatlan munkaterületek balesetekhez vezethetnek.

b) Ne dolgozzon elektromos szerszámokkal olyan robbanásveszélyes környezetben, ahol gyúlékony folyadékok, gázok vagy por van jelen. Az elektromos szerszámok szikrákat generálnak, amelyek meggyújtják a port vagy a füstöt.

c) Tartsa távol a gyermekeket és másokat, amikor elektromos szerszámokat használ. Ha elvonja a figyelmét, elveszíti az irányítást a berendezés felett.



## 2) Elektromos biztonság

- a) Az elektromos szerszám dugóját be kell dugni a konnektorba. A dugót semmilyen módon nem szabad megváltoztatni. Ne használjon adaptereket földelt elektromos szerszámokkal együtt. A változatlan dugók és a megfelelő aljzatok csökkentik az áramütés veszélyét.
- b) Kerülje a földelt felületekkel, például csövekkel, fűtőtestekkel, kályhával és hűtőszekrényekkel való fizikai érintkezést. Ha a teste földelve van, megnő az áramütés veszélye.
- c) Védje az elektromos szerszámokat az esőtől vagy nedvességtől. Az elektromos szerszámba kerülő víz növeli az áramütés veszélyét.
- d) Ne használja a kábelt más célra. Ne használja a kábelt hordozásra, akasztásra vagy a dugó kihúzására a konnektorból. Védje a kábelt a hőtől, olajtól, éles a készülék élei vagy mozgó részei. A sérült vagy összegabalyodott kábelek növelik az áramütés veszélyét.
- e) Ha a szabadban dolgozik elektromos szerszámokkal, csak olyan hosszabbítót használjon, amely kültéri használatra is alkalmas.
- f) Ha a szerszámot nedves környezetben kell használni, az áramvédő használata csökkenti az áramütés veszélyét.

## 3) Személyes biztonság

- a) Legyen óvatos, figyeljen arra, hogy mit csinál, és ésszerűen dolgozzon egy elektromos szerszámmal. Ne használjon elektromos szerszámokat, ha fáradt vagy kábítószert, alkoholt vagy gyógyszert használ. Egy pillanatnyi figyelmetlenség súlyos sérülést okozhat.
- b) Mindig viseljen egyéni védőfelszerelést és védőszemüveget. Viselje a személyes védőfelszerelést, például porvédő maszkot, csúszásmentes védőcsizma, sisakot vagy fülvédőt, az elektromos szerszám típusától és használatától függően csökkenteni a sérülés kockázatát.
- c) Kerülje el a nem szándékos üzembe helyezést. A hálózati áramhoz való csatlakoztatás előtt és/vagy az akkumulátor csatlakoztatásakor, felemelésakor vagy szállításakor győződjön meg arról, hogy a gépet kikapcsolva. Ha az elektromos szerszám hordozásakor vagy a készülék bekapcsolt állapotában az ujjja a kapcsolón van, az balesethez vezethet.
- d) Az elektromos szerszám bekapcsolása előtt távolítsa el a beállítási szerszámokat vagy kulcsokat. A gép forgó részében lévő szerszám vagy kulcs sérülést okozhat.
- e) Kerülje a rendellenes testtartást. Álljon biztonságosan, és tartsa meg az egyensúlyát a szerszámmal végzett munka közben. Ez lehetővé teszi, hogy jobban uralja a váratlan helyzeteket.

f) Viseljen megfelelő ruházatot. Ne hozzon magával ruhát vagy ékszert. Tartsa távol a haját, a ruházatot és a kesztyűt a mozgó alkatrészekről. A laza ruházat, ékszerek vagy hosszú haj beakadhat a forgó alkatrészekbe.

g) Miután az elszívó és porelszívó berendezéseket telepítette, győződjön meg arról, hogy megfelelően csatlakoztatta és használta őket. A porelszívó használata csökkentett porveszélyt jelenthet.

#### **4) Az elektromos szerszámok használata és gondozása**

a) Ne terhelje túl a készüléket. Használjon a munkára tervezett elektromos szerszámokat. A megfelelővel az elektromos szerszám jobban és biztonságosabban működik a megadott teljesítménytartományban.

b) Ne használjon sérült elektromos szerszámokat. Azok az elektromos szerszámok, amelyeket nem lehet a kapcsolóval be- és kikapcsolni, veszélyesek, és meg kell javítani.

c) Húzza ki a dugót a konnektorból és/vagy vegye ki az akkumulátort, mielőtt bármilyen beállítást elvégezne a műszeren, kicserélné a tartozékokat vagy eltenné a műszert. Ez az óvintézkedés megakadályozza az elektromos szerszám véletlen elindulását.

d) Tartsa a nem használt elektromos szerszámokat a gyermekek számára elérhetetlen helyen. Ne engedje, hogy olyan emberek olyan készüléket használjanak, amelyet nem ismernek, vagy nem olvasták el a használati utasítást. Az elektromos szerszámok veszélyesek, ha tapasztalatlan emberek használják őket.

e) Óvatosan kezelje az elektromos szerszámokat. Ellenőrizze, hogy a mozgó alkatrészek működnek-e helyesen, hogy az alkatrészek nem törtek-e el vagy sérültek-e meg úgy, hogy az elektromos szerszám működése károsodott. Sok balesetet okoznak a rosszul karbantartott elektromos szerszámok.

f) Tartsa a vágószerszámokat élesen és tisztán. A gondosan karbantartott, éles vágóélel rendelkező vágószerszámok kevésbé akadnak el, és könnyebb velük dolgozni.

g) Használja az elektromos szerszámokat, tartozékokat, eszközöket stb. ezen utasításoknak megfelelően. Vegye figyelembe a felhasználási körülményeket és az elvégzendő feladatokat. Az elektromos szerszámok rendeltetésüktől eltérő célú használata veszélyes helyzetekhez vezethet.

## 5) Az akkumulátoros szerszámok használata és gondozása

- a) Az akkumulátorokat csak a gyártók által ajánlott töltőkészülékekben töltsse. Egy bizonyos típusú akkumulátorokhoz alkalmas töltő esetében fennáll a tűzveszély, ha más típusú akkumulátorokkal használja.
- b) Az elektromos szerszámokat csak a mellékelt akkumulátorokkal használja. Más akkumulátorok használata sérülést és tűzveszélyt okozhat.
- c) A fel nem használt elemet tartsa távol a gemkapcsoktól, érméktől, tálaktól, szögektől, csavarok vagy más apró fémtárgyak, amelyek érintkezést okozhatnak. Az akkumulátor érintkezői közötti rövidzárlat égési sérüléseket vagy tüzet okozhat.
- d) Helytelen használat esetén az akkumulátorból folyadék szivároghat. Kerülje az érintkezést vele. V véletlen érintkezés esetén öblítse le vízzel. Ha folyadék kerül a szemébe, forduljon orvoshoz. A szivárgó akkumulátorfolyadék irritációt okozhat bőr vagy égési sérülések.

## 6) Helyesbítés

- a) Az elektromos szerszámokat csak szakképzett személyekkel és csak eredeti pótalkatrészekkel javíttassa.

Ez biztosítja a berendezés biztonságának fenntartását.

## Biztonsági utasítások a láncfűrészekhez

- a) A fűrész működése közben minden testrészét tartsa távol a láncától. A fűrész beindítása előtt győződjön meg arról, hogy a fűrészlánc nem ér hozzá semmihez. A láncfűrész működtetésekor egy pillanatnyi figyelmetlenség is okozhatja, hogy a lánc beleakadhat a ruházatba vagy testrészekbe.
- b) A láncfűrész mindig úgy tartsa, hogy a jobb kezét a hátsó fogantyún, a bal kezét pedig az első fogantyún tartja. A láncfűrész ellentétes munkapozícióban való tartása növeli a sérülésveszélyt, ezért nem szabad használni.
- c) A láncfűrész csak a nyél szigetelt felületénél fogva tartsa, mivel a fűrész hozzáérhet rejtett kábelek. Ha a láncfűrész feszültség alatt álló vezetékhez ér, a láncfűrész fém részei feszültség alá kerülnek, és a kezelőt áramütés éri.
- d) Viseljen védőszemüveget és fülvédőt. A fej, a kezek, a lábak és a lábfejek további védőfelszerelése is ajánlott. A megfelelő védőruházat csökkenti a repülő szilánkok és a fűrészláncal való véletlen érintkezés okozta sérülések kockázatát.

- e) Ne dolgozzon fán láncfűrészsel. Működés közben fennáll a sérülés veszélye.
- f) Mindig ügyeljen arra, hogy szilárdan álljon, és csak akkor használja a láncfűrész, ha stabilan áll, biztonságos és vízszintes helyen. A csúszós felületek és az instabil felületek, például egy létrán, egyensúlyvesztéshez és a láncfűrész feletti uralom elvesztéséhez vezethetnek.
- g) Várja meg, hogy az élő ág vágáskor visszahajlik. Miután a feszültség a megfeszített ág a kezelőt megütheti és/vagy a láncfűrész megpattinthatja.
- h) Az aljnövényzet és a fiatal fák metszésekor fokozott óvatossággal járjon el. A vékony anyag beleakadhat a fűrészláncba, és megütheti Önt, vagy kibillentheti az egyensúlyából.
- i) A láncfűrész kikapcsolt helyzetben, az első fogantyúnál fogva, a fűrészláncnak a testtől távolodó irányban kell hordani. A láncfűrész szállításakor vagy tárolásakor mindig húzza ki a védőburkolatot. A láncfűrész gondos kezelése csökkenti a futólánccal való véletlen érintkezés valószínűségét.
- j) Kövesse a kenésre, a láncfeszítésre és a tartozékok cseréjére vonatkozó utasításokat. A nem megfelelően feszített vagy kenhető lánc vagy elszakadhat, vagy növelheti a visszarúgás kockázatát.
- k) Tartsa a fogantyúkat szárazon, tisztán, olaj- és zsírmentesen. A zsíros fogantyúk csúszósak és az irányítás elvesztése.
- l) Csak fát égezzünk. Ne használja a láncfűrész olyan munkára, amelyre nem erre a célra készült. Példa:  
Ne használjon láncfűrész műanyag, falazat vagy nem fából készült építőanyagok vágására. A láncfűrész rossz munkához való használata a következőkhöz vezethet veszélyes helyzetek.

### **További biztonsági utasítások a töltőkhöz**

- a) Ne csatlakoztasson repedt vagy más módon sérült akkumulátort a töltőhöz. Fennáll a veszélye, hogy áramütés.
- b) Ne éljen vissza a töltővel! A töltő csak ugyanannak az akkumulátornak a töltésére használható, amely szintén a töltőhöz tartozik. A nem rendeltetésszerű használat tüzesettséghez vagy halálos kimenetelű áramütés.
- c) Ne töltse a nem újratölthető akkumulátorokat. Ennek az előírásnak a megszegése veszélyt jelent.
- d) A töltő csatlakozókábele nem cserélhető. A töltő megsérül, ha kábel sérült.

e) A töltő nem használható gyermekek, idősek, valamint csökkent fizikai, érzékszervi vagy szellemi képességekkel rendelkező, illetve tapasztalat és ismeretekkel nem rendelkező személyek számára. Gyermekek nem játszhatnak a készülékkel. A tisztítást és karbantartást nem végezhetik felügyelet nélküli gyermekek.



## A meghibásodás okai és megelőzése

Visszarúgás akkor fordulhat elő, ha a vezetősín hegye hozzáér egy tárgyhoz, vagy ha a fa meghajlik, és a fűrész megakad a vágásban. Bizonyos esetekben a felső síncsúccsal való érintkezés

sínek egy váratlan visszahatást okoznak, amelyben a vezetősín felfelé nyúlik és a kezelő irányába.

Biztonsági felszerelés.

Láncfűrész használóként különböző intézkedéseket kell tennie a munkahelyi biztonság érdekében.

- a) Mindkét kezével tartsa erősen a fűrész. Helyezze a láncfűrész fogantyúit olyan helyzetbe, hogy ellen tudjon állni a visszapattanó erőnek. Megfelelő óvintézkedések megtétele esetén a kezelő képes a visszarúgó erőket kontrollálni. Soha ne ejtse le a láncfűrész.
- b) Kerülje a szokatlan testtartást, és ne repüljön vállmagasság felett. Ez megakadályozza a síncsúccsal való nem kívánt érintkezést és a láncfűrész jobb irányítását a váratlan helyzetek.
- c) A cserefűrészlapokat és láncokat mindig a gyártó utasításainak megfelelően használja. A nem megfelelő fűrészlapok és láncok eltörhetnek.
- d) A fűrészlánc csiszolásakor és karbantartásakor kövesse a gyártó utasításait.

## Használat előtt

Pro-Tech  
shop

Ellenőrizze a láncfűrész és a szállítási terjedelmet

### FIGYELEM!

Sérülésveszély! A láncfűrész véletlen beindítása súlyos

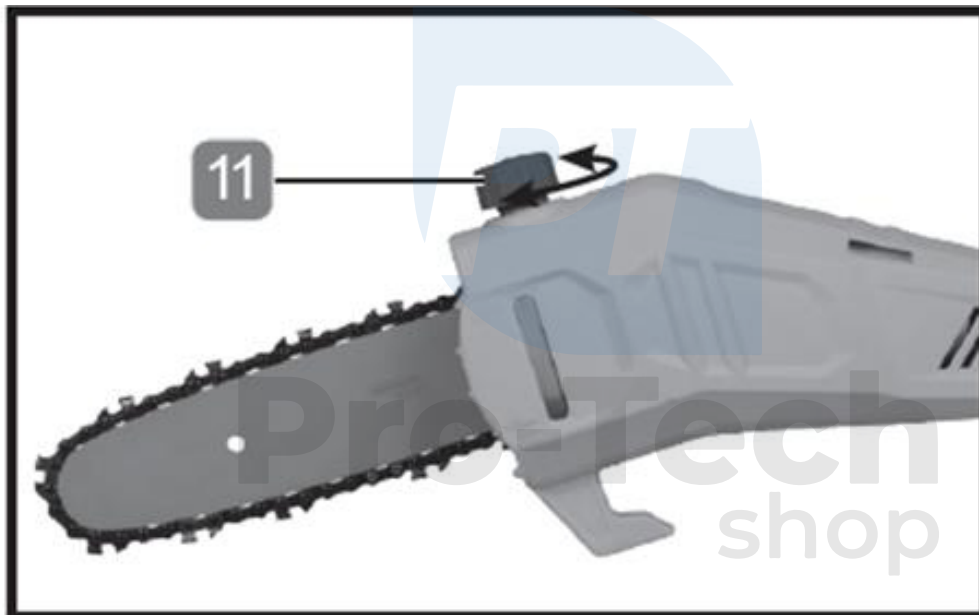
Sérülés. A tartozékok vagy hasonlók használata előtt mindig vegye ki az akkumulátort a láncfűrészről.

- Vegye ki a láncfűrész és a tartozékokat a csomagolásból.
- Ellenőrizze, hogy a szállítmány teljes-e (lásd a Szállítási terjedelem / Rész neve című fejezetet).
- Ellenőrizze, hogy a láncfűrész vagy a tartozékok nem sérültek-e meg.
- Ha a láncfűrész sérült vagy hiányzik belőle valami, ne használja.

**A láncfűrész soha nem szabad olaj nélkül üzemeltetni. Kizárólag a szerszám gyártója által ajánlott láncolajat használjon, és szükség esetén forduljon hozzájuk.**

Ellenőrizze az olajsintet a használat előtt és közben az olajsűrő üveg segítségével 23. Az olajsintet a működés során mindig a "MIN" jelzés felett kell tartani, és nem lehet az olajsűrő üveg teteje felett.

- Helyezze a láncfűrész egy sík felületre.
- Tisztítsa meg az olajbetöltő sapka környékét egy ronggyal.
- Az óramutató járásával ellentétes irányban elforgatva nyissa ki az olajbetöltő kupakot.
- Öntsön szerves láncfűrészolajat (nem tartozék).



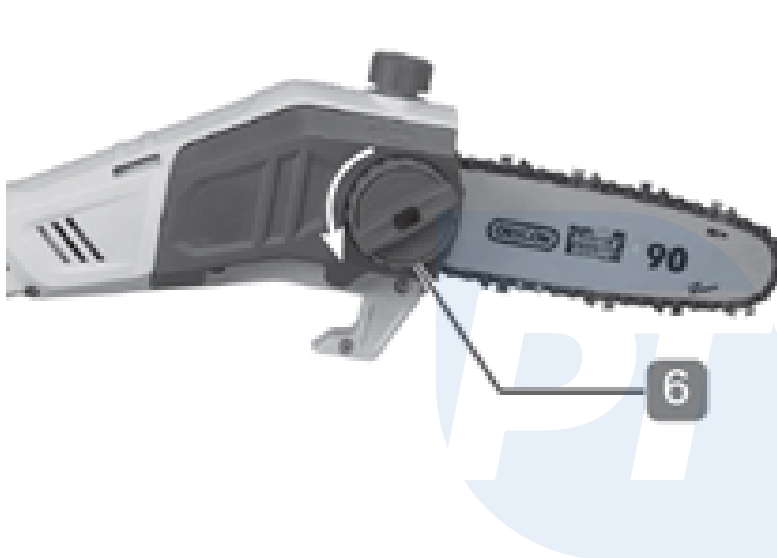
- Az óramutató járásával megegyező irányban elforgatva zárja le az olajbetöltő kupakot.

## Fűrészlap és lánc beszerelése / cseréje

A lánc összeszerelése előtt alaposan ellenőrizze a láncot, hogy nincs-e rajta sérülés. Viseljen megfelelő védő

Kesztyű.

- Helyezze a fűrészst sima és stabil munkafelületre.
- A 6. csavaros kupakot az óramutató járásával ellentétes irányban elforgatva távolítsa el.



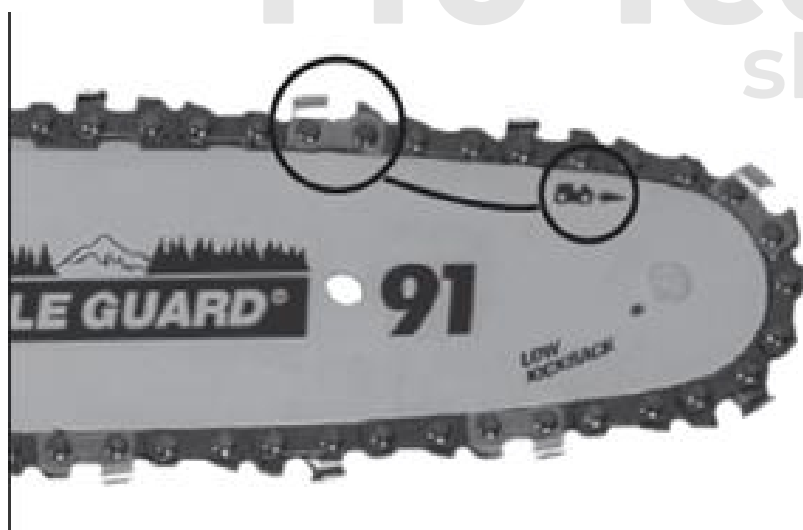
- Távolítsa el a láncvédőt 8.



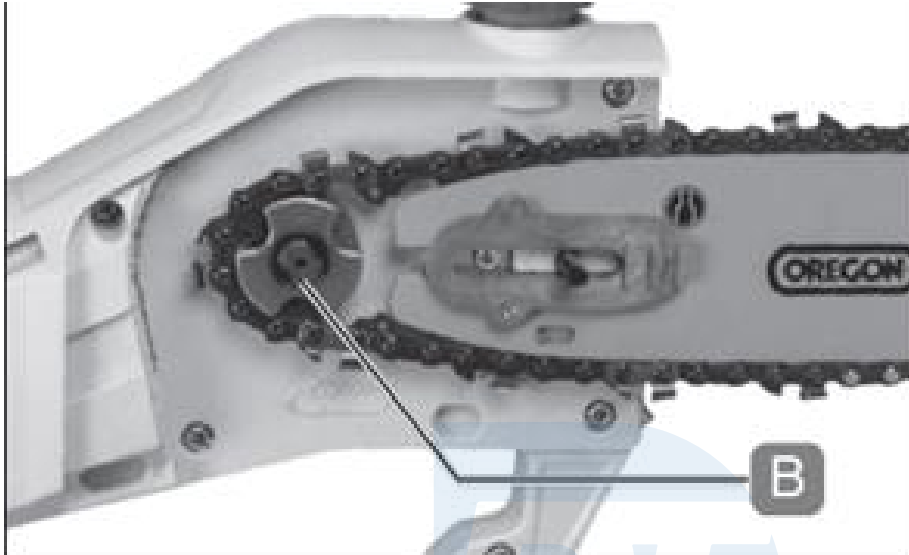




- Helyezze el a fűrészláncot úgy, hogy az a vezetősín hátuljánál hurkot képezzen.
- Összeszereléskor ügyeljen arra, hogy a fűrészfogak felül legyenek előrefelé, a fűrészlap pedig felfelé nézzen.
- Győződjön meg róla, hogy a láncnak elegendő a lazasága a hátsó végén.



- Ezután tartsa a fűrészláncot szilárdan a vezetősínen, és helyezze a lánc szabad végét a B lánc meghajtó kereke köré.
- Győződjön meg arról, hogy a sín furata jól érintkezik a fűrészlánc feszítőcsavarjával.



- Húzza tovább a csavaros kupakot, amíg a forgó reteszelés be nem illeszkedik a csavarba, és be nem fog a menetbe.
- Az óramutató járásával megegyező irányban elforgatva rögzítse a forgózárát.
- Állítsa be a láncfeszességet (lásd a "Láncfeszesség" című fejezetet).

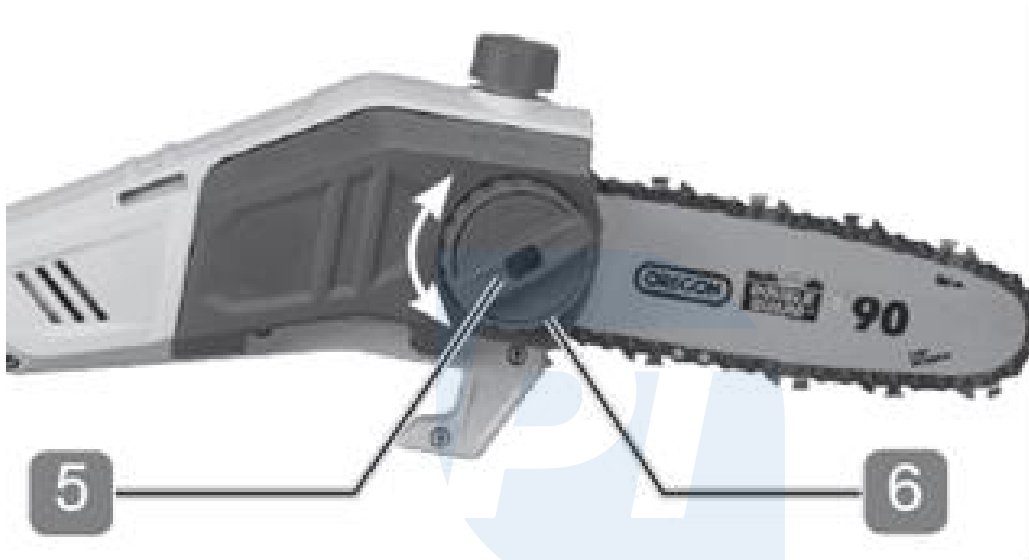


## Láncfeszültség

Viseljen megfelelő védőkesztyűt. Először hagyja lehűlni a láncot.

- Lazítsa meg a csavaros kupakot 6.

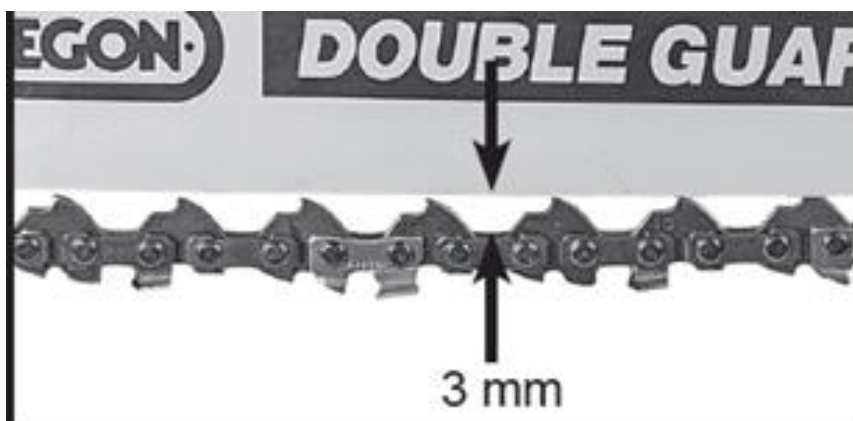
- Emelje fel a vezető rúd felső részét, és a láncfeszesség növeléséhez forgassa el az 5. állítókeréket az óramutató járásával megegyező irányba.



Ha szükséges (túl nagy a láncfeszítés), az óramutató járásával ellentétes irányban forgassa el a beállító kereket a láncfeszítés oldásához.

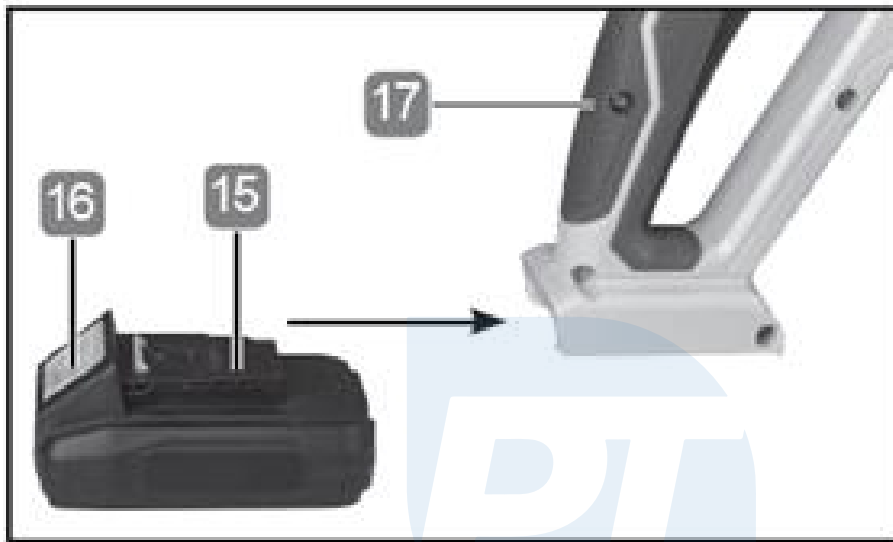
- Ezután húzza meg a csavaros kupakot.

Az ideális láncfeszültséget akkor érjük el, ha a fűrészláncot 3-5 mm-re emeljük ki a rúd közepétől.



## Az akkumulátor behelyezése/kivétele

- Csúsztassa az akkumulátort 15 a hátsó fogantyú 17 alatti vezetősínbe, amíg be nem reteszelődik a helyére.
- Az akkumulátor eltávolításához nyomja meg az akkumulátor kioldó 16-os gombját, és húzza ki az akkumulátort a fülből.



Csak a felsorolt elemeket használja:

Akkumulátormodell	Névleges feszültség	Kapacitás
BP-KT02-2001	20 V	500 mAh

Működési környezeti hőmérséklet: 0 - 40°C

## Az akkumulátor töltöttségi szintjének ellenőrzése

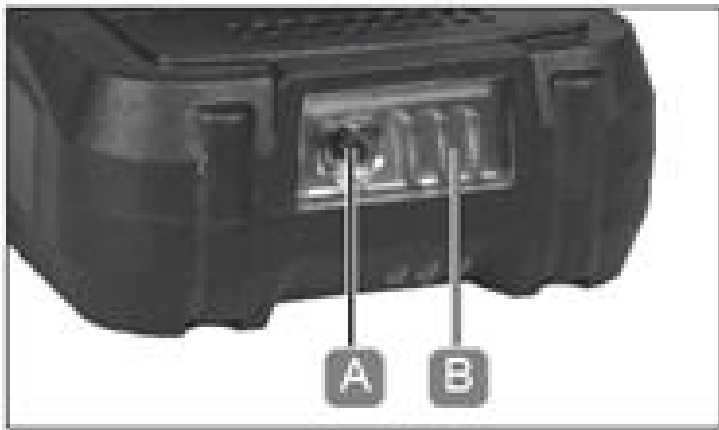
A mélykisülés elkerülése érdekében rendszeresen ellenőrizze az akkumulátort.

Az akkumulátor állapotjelzővel van ellátva, amely a megfelelő töltöttségi szintet mutatja.

- Nyomja meg az akkumulátor hátoldalán lévő A jelzőgombot.
- Az akkumulátor töltöttségi szintjét 3 látható LED B jelzi.
- 3 LED zöld színben világít: az akkumulátor töltve van.
- 2 LED világít zöld színnel: az akkumulátor részben feltöltött.

- 1 LED zöld: az akkumulátort fel kell tölteni.





## Az akkumulátor töltése

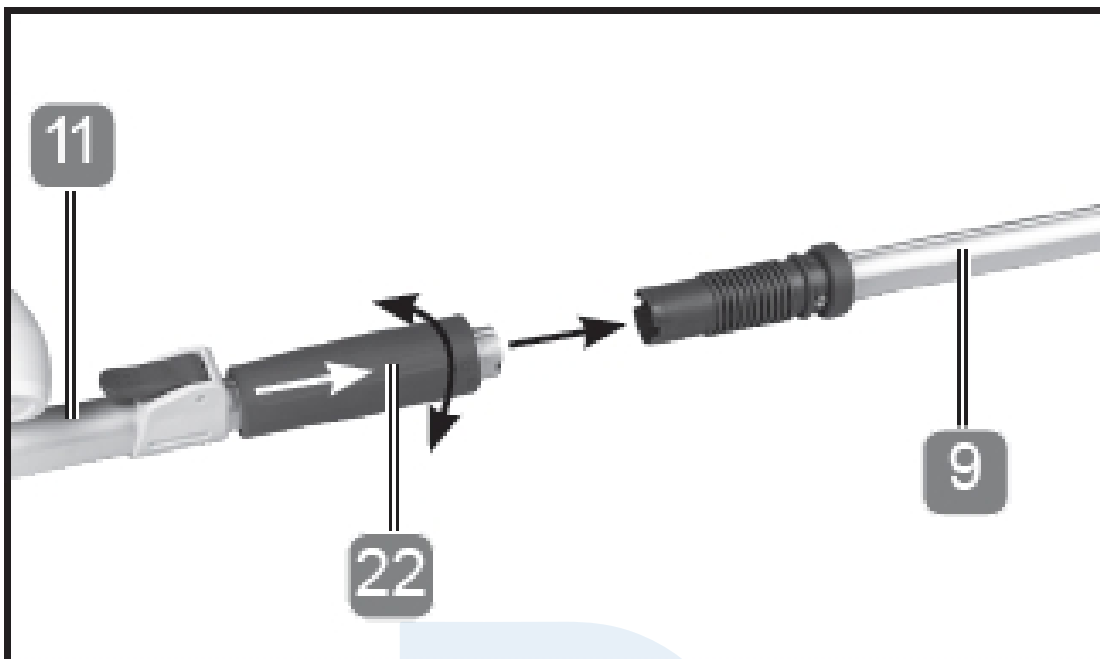
Az akkumulátort a gyártó előre feltölti. Töltse fel az akkumulátort az első alkalommal.

Az akkumulátor töltéskor és túlzott használat során felmelegszik. Töltés után vagy töltés előtt mindig hagyja az akkumulátort lehűlni.

- Vegye ki az akkumulátort a fogantyúból az "Az akkumulátor behelyezése/kivétele" fejezetben leírtak szerint.
- Csatlakoztassa a töltő csatlakozóját az akkumulátorhoz 15.
- Helyezze a töltő csatlakozóját egy megfelelő elektromos aljzatba. Az akkumulátor hátoldalán lévő piros töltésjelző fel fog világítani.
- A piros töltésjelző lámpa kb. 60-90 perc elteltével.
- Ha a töltés befejeződött, húzza ki a töltőt a konnektorból.
- A töltő leválasztásához húzza ki a töltő dugóját az akkumulátorból.

## Teleszkópos póluscsatlakozás

- Helyezze be az első teleszkópos rúd 9-et a hátsó teleszkópos rúdba.
- Csúsztassa felfelé a 22-es érintkezőkapcsolót, és fordítsa el erősen.
- A szétszerelés során fordított sorrendben járjon el.

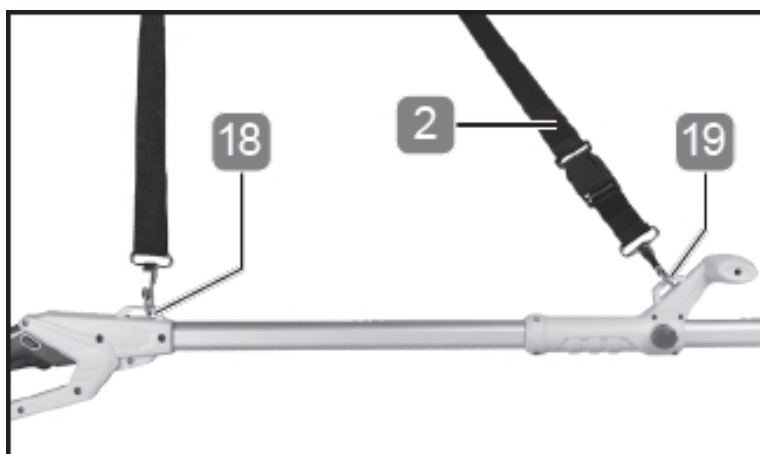


## A vállpánt felszerelése

Munka közben mindig viseljen vállpántot.

A vállpánt elengedése előtt mindig kapcsolja ki a készüléket. Sérülésveszély áll fenn. A hátsó és az első fogantyú a vállpánt rögzítésére szolgáló fűzőlyukakkal van ellátva 2 két pontban:

- Akassza be a vállpántok egyik oldalát az első öv szemébe 19 a.
- Ellenőrizze a vállpánt másik oldalát a hátsó övhurokban 18 a.



- Tegye a vállpántot a vállára.
- Állítsa be az öv hosszát úgy, hogy az övtartó derékmagasságban legyen.
- A szétszerelés során fordított sorrendben járjon el.

## Használja a címet.

## Be/kikapcsolva

Minden használat előtt vegye le a fedelet 1, és használat után helyezze vissza.

Minden üzembe helyezés előtt ellenőrizze az olajsintet az ellenőrző ablakon keresztül. olaj.

Kapcsolja be:

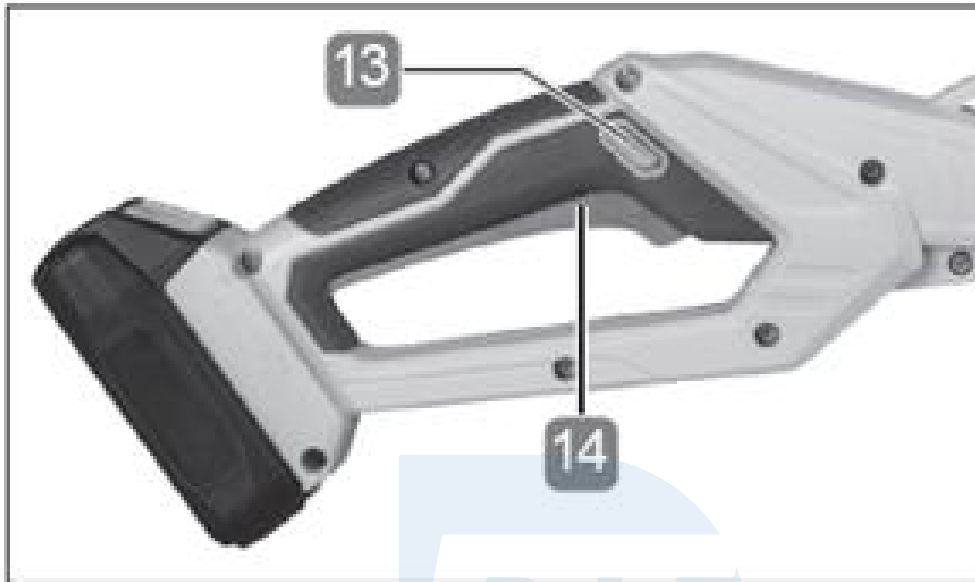
Tartsa a láncfűrész bal kezével az első fogantyún 20.

Tartsa a láncfűrész szilárdan a jobb kezével a hátsó fogantyún 17.





- Nyomja meg és tartsa lenyomva a zár gombot 13.
- Nyomja meg és tartsa lenyomva a főkapcsolót 14.



### Leállítás

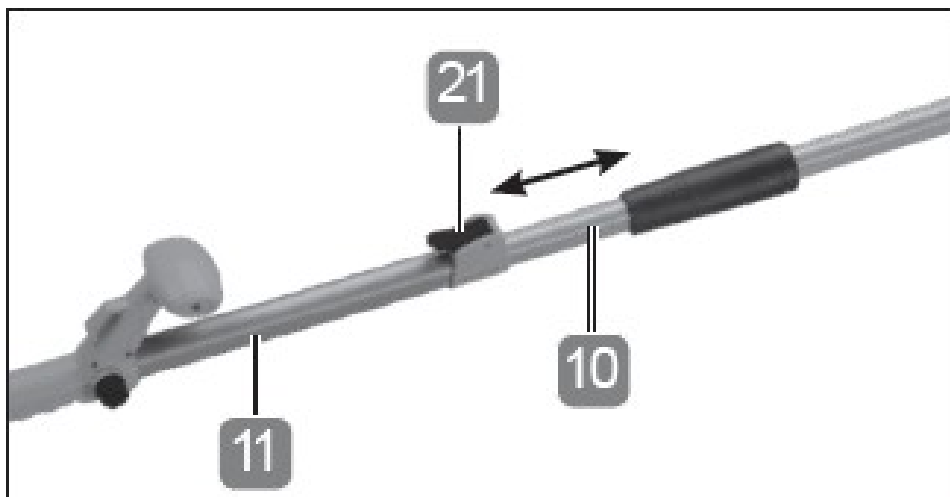
Engedje el a kapcsolót.

### Teleszkópos fogantyú beállítása

Minden használat előtt ellenőrizze, hogy a teleszkópos rúd szilárdan áll-e a helyén.

A láncfűrész hossza 230 és 300 cm között változtatható.

- Rögzítse a 21-es teleszkópos rögzítőbilincset felfelé nyomva.
- Húzza ki a teleszkópos hosszabbítót 10 a lehető legmesszebbre a hátsó teleszkópos rúdtól 11.



Ne hosszabbítsa ki a teleszkópos fogantyút a hosszabbítón lévő "MAX" jelzésen túl.

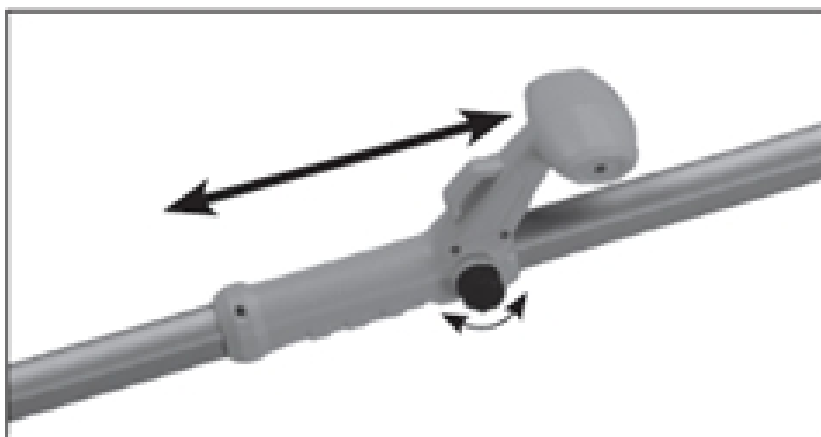
- Rögzítse újra a teleszkópos kiemelkedést a
- Rögzítse a teleszkópos rögzítést a teleszkópos rögzítőkapocs újbóli lenyomásával.

### Első fogantyú beállítása

Minden használat előtt ellenőrizze a fogantyú szilárd ülését.

Az első fogantyú 20 a felhasználó méretétől függően változtathatóan állítható be, és kényelem.

- Lazítsa meg a fogantyú rögzítő csavart 12 az óramutató járásával ellentétes irányba történő enyhe elfordításával.
- A hátsó teleszkópos rúd 11 első fogantyúját csúsztassa fel és le a megfelelő pozícióba.



## **Munkautasítások**

### **Fűrészelési technikák**

- Tartsa a berendezést legfeljebb 60°-os szögben, hogy elkerülje, hogy egy leeső ág eltalálja.
- Először fűrészelve le a fa alsó ágait. Így az ágak levágása után több hely marad.
- A munka folytatása előtt távolítsa el a megakadt ágakat a 7. vonóhorog segítségével.
- Csak akkor húzza ki a fűrész a vágásból, ha a lánc fut.

### **Kisebb ágak fűrészelése**

- Helyezze a fűrészlapot az ágra. Így elkerülhető a fűrész rángatózó mozgása az elején. rozsdá.
- Vezesse a fűrész a ágon keresztül, enyhe nyomással felülről lefelé.
- Egy vágással válassza le a kisebb ágakat.
- A feszültség alatt álló faágakat alulról felfelé kell levágni, hogy elkerüljük a rúd beszorulását.

### **Nagyobb és hosszabb ágak fűrészelése**

és készítsen dombornyomó vágást a nagyobb ágakon:

- Először is, alulról felfelé a rúd tetejének 1/3-át lője ki.
- Ezután a rúd aljával vágjon felülről az első vágás felé alulról.

## **Karbantartás, tisztítás, tárolás és szállítás**

Beállítás, karbantartás vagy javítás előtt húzza ki a töltőt és vegye ki a láncfűrész akkumulátorát.

Viseljen megfelelő védőkesztyűt.

## **Karbantartás**

Rendszeres időközönként ellenőriztesse láncfűrészét szakemberrel.

Kizárólag a gyártótól vagy hivatalos szakembertől származó pótalkatrészeket/tartozékokat használjon.  
szolgáltatás.

A javításokat csak szakemberek vagy hivatalos szervizközpont végezheti el. A szakemberek olyan személyek, akik rendelkeznek a megfelelő szakismeretekkel, műszaki képzettséggel és tapasztalattal, ismerik a konstrukciót és hivatkoznak a vonatkozó biztonsági előírásokra.

A szerszámokat mindig tartsa élesen és jól kenve.

A fűrészlap és a lánc cseréjekor kövesse a Fűrészlap és lánc összeszerelése/cseréje fejezetben leírtakat.

## **Tisztítás**

Ügyeljen arra, hogy a láncfűrészbe ne kerüljön folyadék.

Rendszeres időközönként szakszerűen ellenőriztesse a láncfűrészszakemberrel.

- Tisztítsa meg a láncfűrész nedves ruhával. Soha ne használjon durva tisztítószeret vagy oldószereket.

Ezután hagyja az összes alkatrészt teljesen megszáradni.

- Minden használat után tisztítsa meg a láncfűrészportól és portól, valamint a szerves láncolajtól.

- Ügyeljen arra, hogy a szellőzőnyílások nyitva maradjanak, és rendszeresen tisztítsa meg a láncfűrész fedelét puha ruhával.

## Tárolás

- Tárolás előtt tisztítsa meg a láncfűrész.
- Ha a láncfűrész hosszabb ideig kívánja tárolni, akkor a láncfűrész kenőrendszerét láncfűrész-tisztító öblítéssel ellenőrizze.
- Töltse fel az üres olajtartályt 50 ml láncfűrész tisztítószerrel (nem tartozék).
- Vegye le a láncot és a rudat.
- Hagyja a láncfűrész járni, amíg az olajtartály ki nem ürül.
- A sínvédő felszerelése 1.

A következő használat során töltse fel a láncfűrész olaját.

- Amikor nem használja, a láncfűrész és az akkumulátort biztonságos, száraz és jól szellőző helyen, gyermekek elől elzárva tárolja.
- A láncfűrész és az akkumulátort 0 és 40 °C közötti környezeti hőmérsékleten tárolja.

## Problémamegoldás

PROBLÉMA: A láncfűrész nem működik.

Lehetséges ok: lemerült akkumulátor / akkumulátor érintkezési hiba

Megoldás: Töltse fel az akkumulátort. / Helyezze be az akkumulátort a láncfűrész fogantyúján lévő vezetőbe. Az akkumulátornak be kell pattannia a helyére.

PROBLÉMA: A motor szikrázik

Lehetséges ok: a motor megsérült.

Megoldás: Vigye a láncfűrész egy műhelybe vagy szervizbe.

PROBLÉMA: Nincs láncolajozás.

Lehetséges ok: nincs olaj az olajtartályban vagy az olajfolyó lyukakban, vagy a lyuk eltömődött.

Megoldás: Tisztítsa meg a láncfűrész a "Tisztítás és karbantartás" fejezetben leírtak szerint.

Ha ezek az intézkedések nem hatékonyak. Vigye a láncfűrész egy műhelybe vagy szervizbe.

## Újrahasznosítás



A csomagolást az anyagtípusnak és az Ön területén érvényes helyi előírásoknak megfelelően ártalmatlanítsa.



Ez a szimbólum azt jelzi, hogy ez a termék megfelel az elektromos és elektronikus berendezések hulladékairól szóló irányelvnek (2012/19/EU), és nem szabad a háztartási hulladékkal együtt ártalmatlanítani. Ezt a terméket a kijelölt gyűjtőhelyen kell leadni

hely. Ezt megteheti például úgy, hogy egy hasonló termék vásárlásakor visszaviszi, vagy az elektromos és elektronikus berendezések újrafeldolgozására engedélyezett gyűjtőhelyre visszaküldi. A régi berendezések nem megfelelő kezelése veszélyes a környezetre és az emberi egészségre. A termék megfelelő ártalmatlanítása hozzájárulnak a természeti erőforrások hatékony felhasználásához is. A régi készülékek gyűjtőhelyeivel kapcsolatos információkért forduljon a helyi önkormányzathoz, közműszolgáltatóhoz, hulladékkezelő ügynökséghez, az elektromos és elektronikus berendezések hulladékának ártalmatlanítására jogosult szervhez. felszerelés vagy hulladékártalmatlanítás.

Pro-Tech  
shop